

CERRADURA DE HUELLA DIGITAL CON DESBLOQUEO AUTOMÁTICO

ilock7

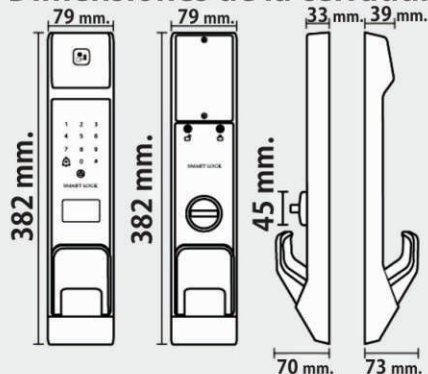
Especificaciones

Modelo	ilock 7
Material de la Cerradura	Aleación de Zinc
Modo de Desbloqueo	Huella digital, Contraseña, Tarjeta, Llave Mecánica
Altavoz	LCD con indicación por voz
Teclado	Táctil con el dedo
Sensor de huellas dactilares	Semi Conductor
Capacidad de huellas dactilares	100
Capacidad de contraseñas	10
Capacidad de Tarjetas	300
Capacidad de transacciones	10,000 eventos
Modo de Verificación	1:N
Velocidad de Verificación	< 0.8S
Velocidad de ingreso	<0.5S

FAR	<0.0001%
FRR	<0.1%
Voltaje de la fuente de alimentación	4.5V-DC9V
Alarma LED	<4.8V
Consumo de corriente	Pico de Corriente <250mA Corriente en reposo <50mA
Fuente de alimentación	4 Pilas Alcalinas 1.5V AA
Duración de las Baterías	8-14 Meses
Temperatura de trabajo	-20°C - 60°C
Humedad operativa	20%-80%
Tamaño de puerta aplicable	50-150mm (Espesor)
Dimensiones de la Cerradura	382*79*73mm (L*W*T)
Peso	5.7 KG



Dimensiones de la cerradura



Contenido de empaque

